

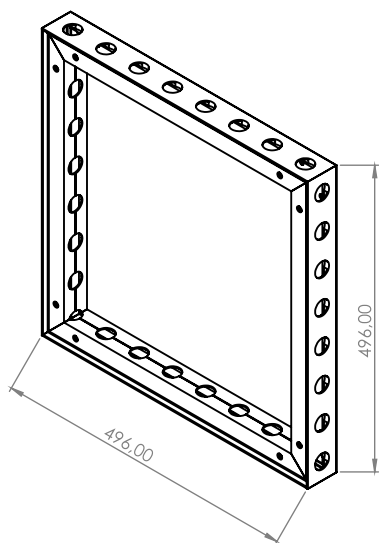
# EASY FRAME

EASY FRAME



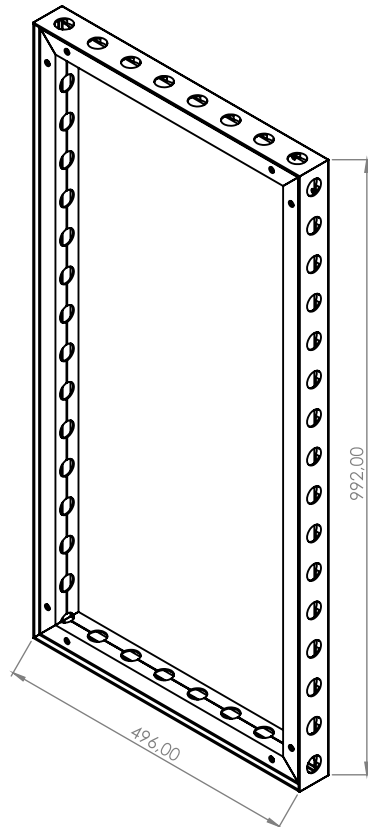
Materiał: stal ocynkowana  
Waga: 708,5 g

Material: zink coated steel  
Weight: 708,5 g



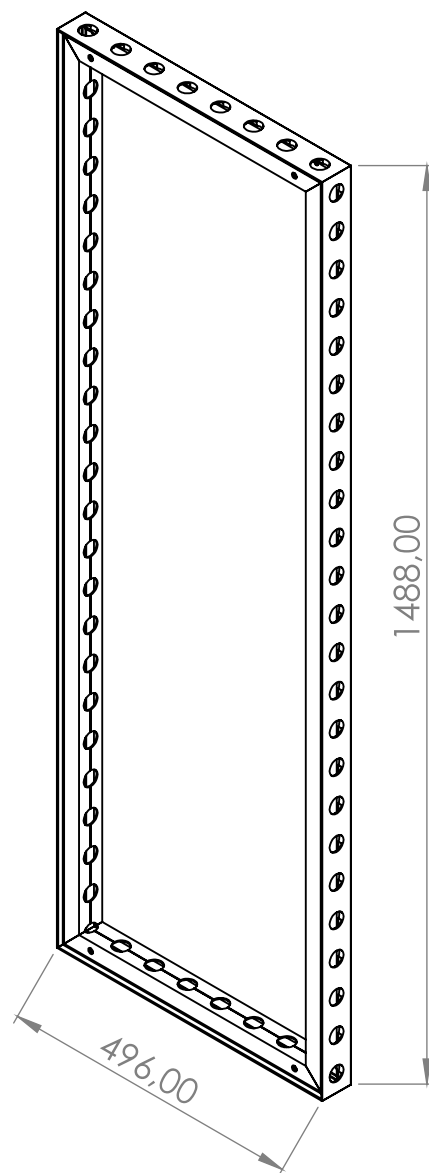
rama 469x469  
frame 469x469

09.001



rama 469x992  
frame 469x992

09.002

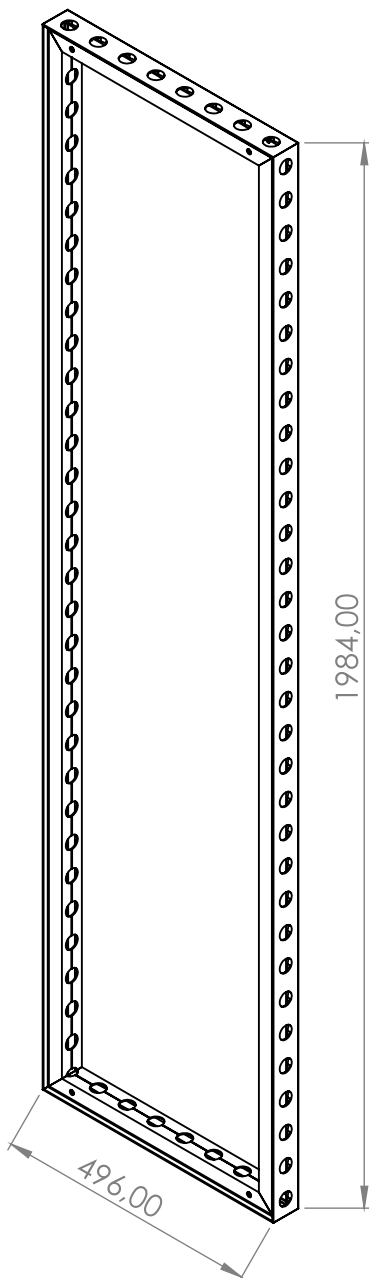


rama 469x1488  
frame 469x1488

09.003

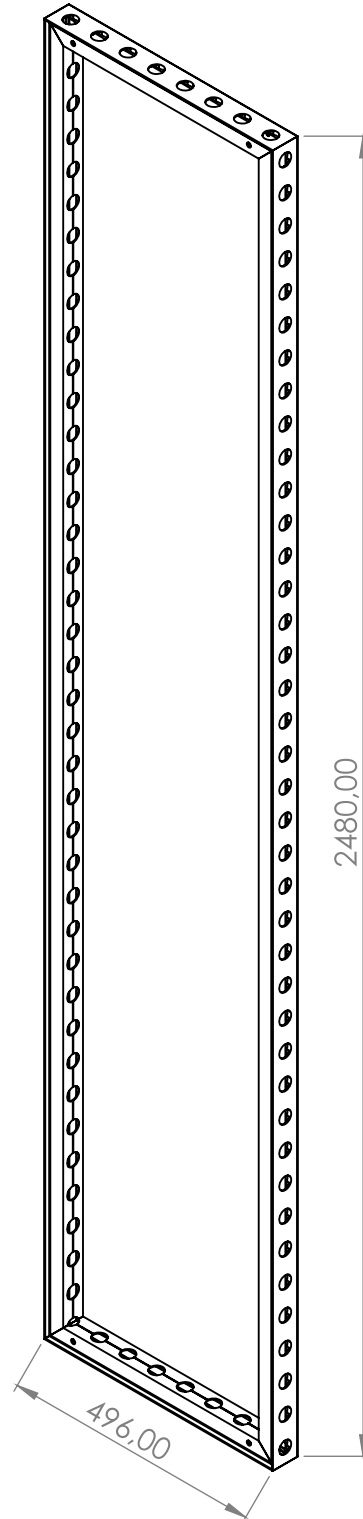
Material: stal ocynkowana  
Waga: 708,5 g

Material: zink coated steel  
Weight: 708,5 g



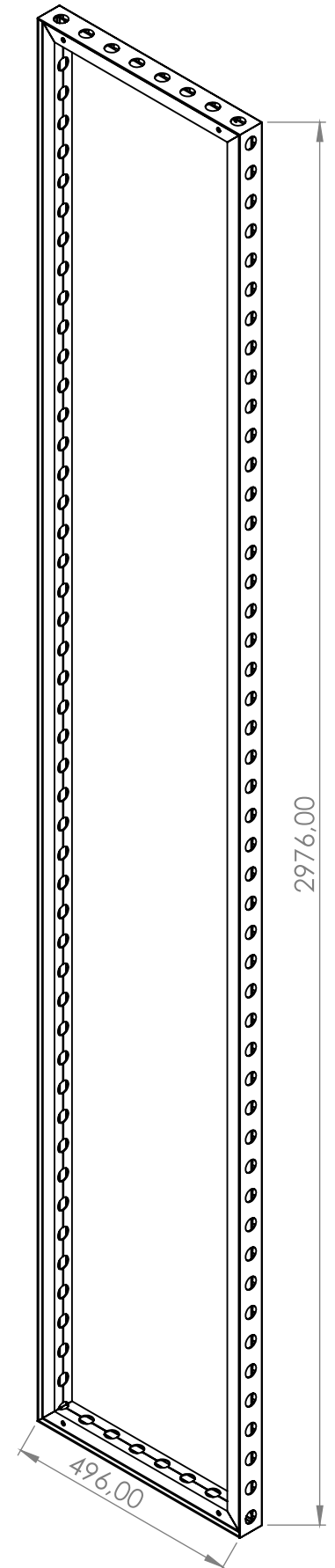
rama 469x1984  
frame 469x1984

09.004



rama 469x2480  
frame 469x2480

09.005

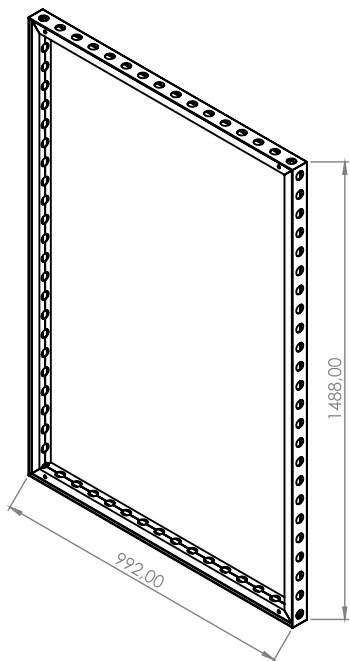


rama 469x2976  
frame 469x2976

09.006

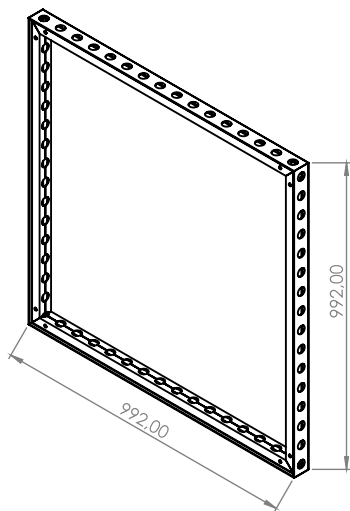
Materiał: stal ocynkowana  
Waga: 708,5 g

Material: zink coated steel  
Weight: 708,5 g



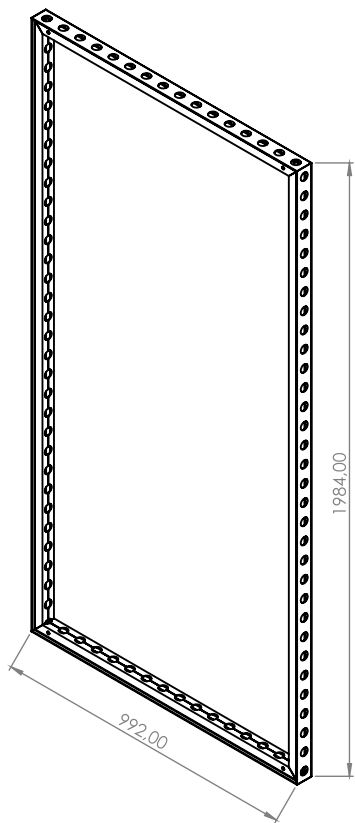
rama 992x1488  
frame 992x1488

09.007



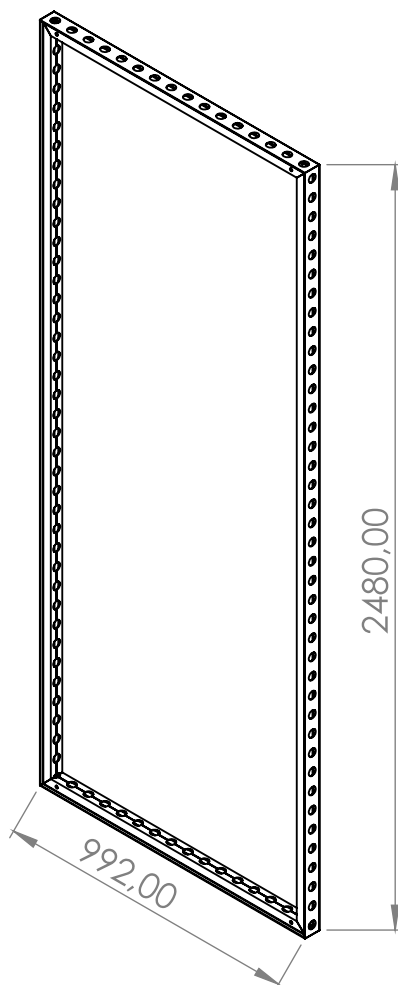
rama 992x992  
frame 992x992

09.008



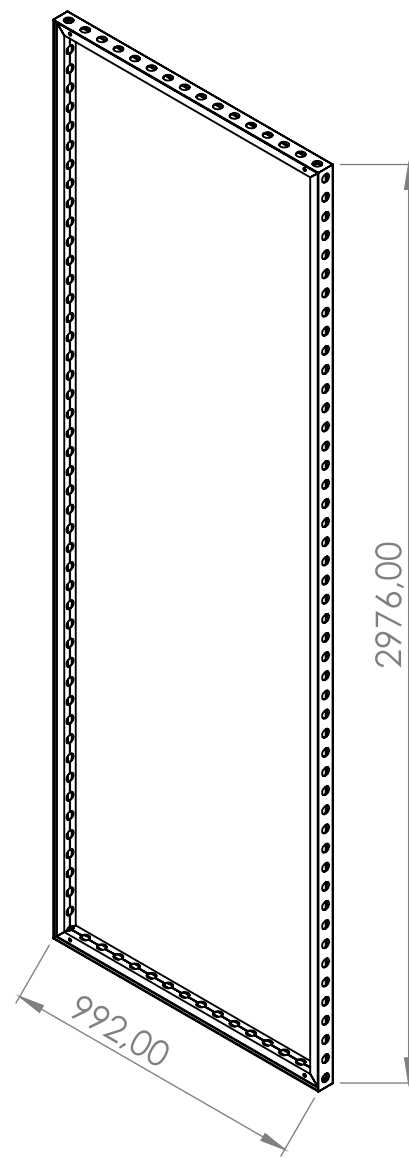
rama 992x1984  
frame 992x1984

09.009



rama 992x2480  
frame 992x2480

09.010

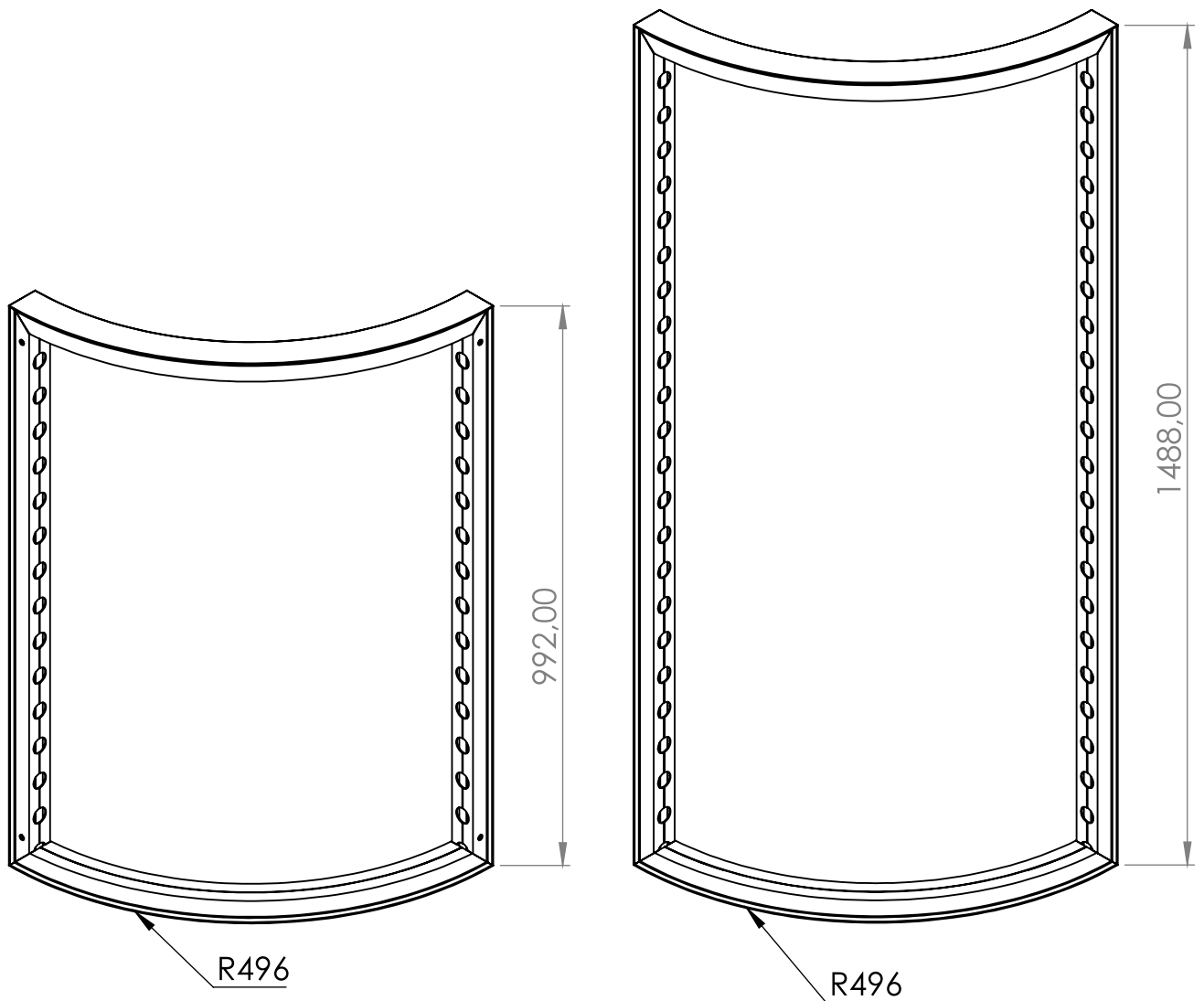


rama 992x2976  
frame 992x2976

09.011

Material: stal ocynkowana  
Waga: 708,5 g

Material: zink coated steel  
Weight: 708,5 g

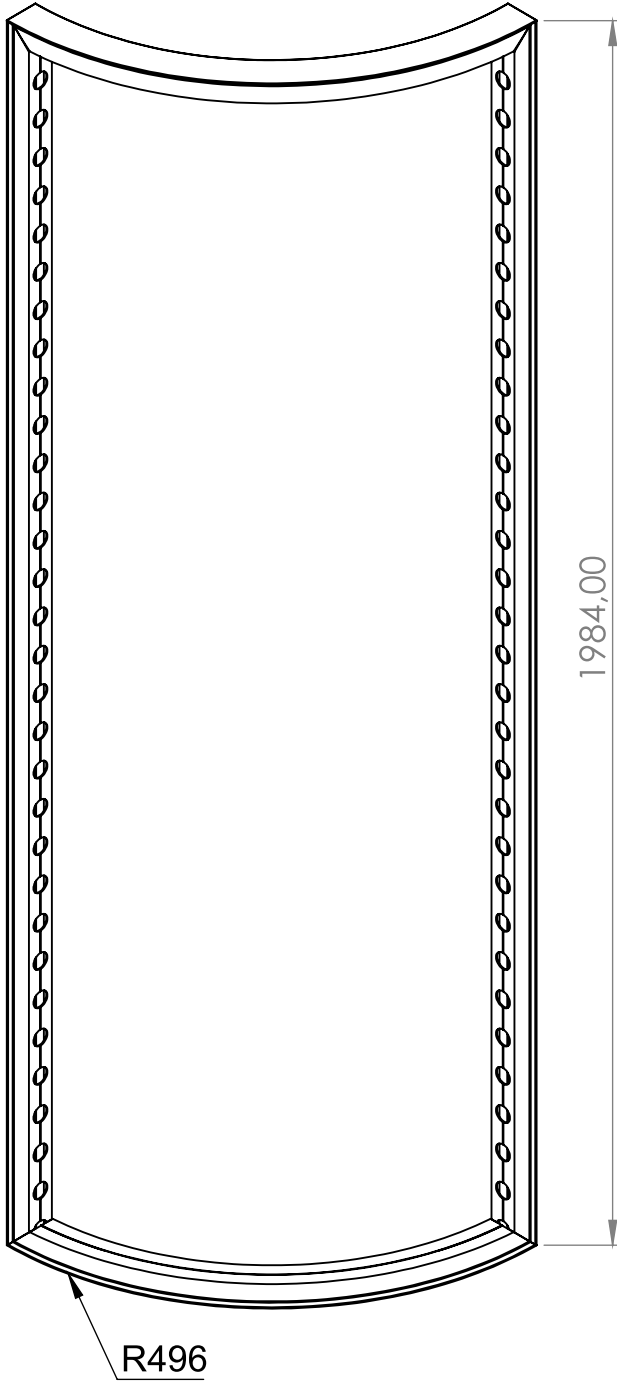


rama r496x992  
frame 496x992

09.012

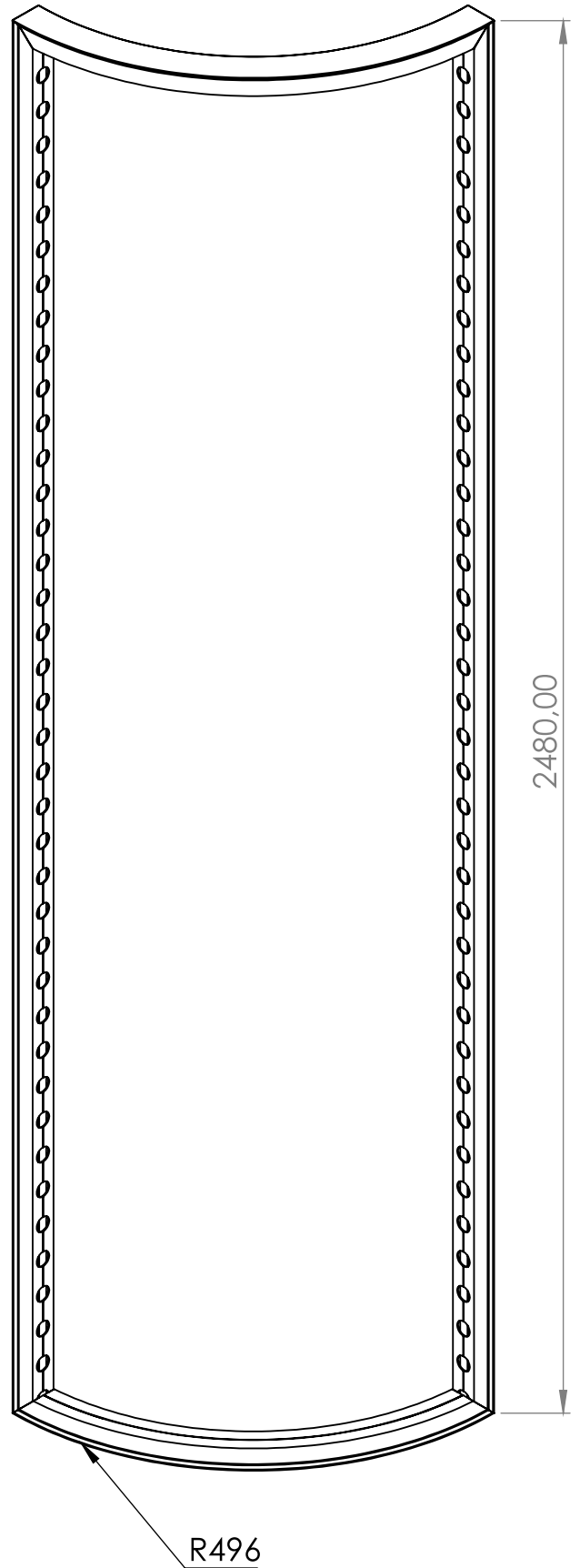
rama r469x1488  
frame r496x1488

09.013



rama r469x1984  
frame r469x1984

09.014



rama r469x2480  
frame r469x2480

09.015

# EASY FRAME AKCESORIA

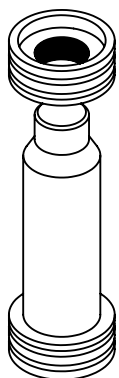
EASY FRAME ACCESSORIES





**łączenie eltex 55**  
eltex 55 connector

09.016



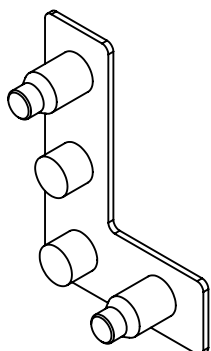
Material: stal ocynkowana  
Waga: 69,4 g

Material: zink coated steel  
Weight: 69,4 g



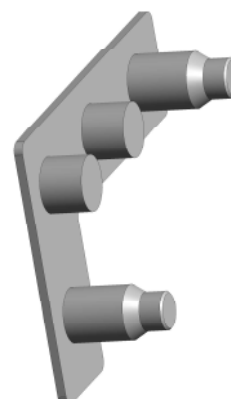
**łącznik kątowy - lewy**  
corner connector - left

09.017



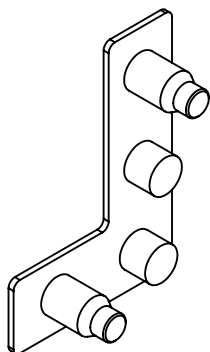
Material: stal ocynkowana  
Waga: 151,5 g

Material: aluminium anodised  
Weight: 151,5 g



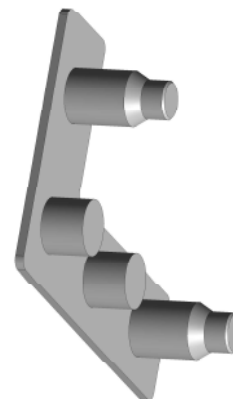
**łącznik kątowy - prawy**  
corner connector - right

09.018



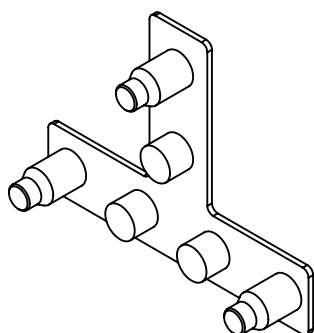
Material: stal ocynkowana  
Waga: 708,5 g

Material: zink coated steel  
Weight: 708,5 g



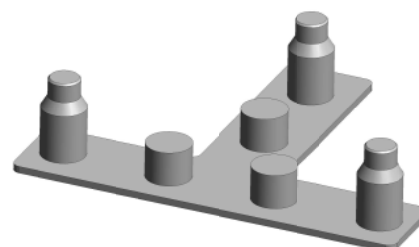
**łącznik - T**  
corner connector - T

09.019



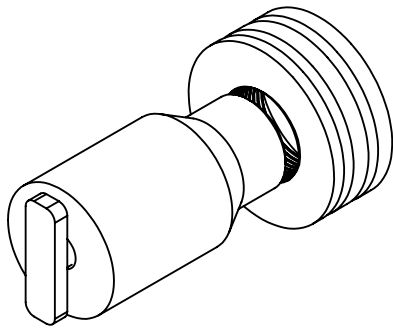
Material: stal malowana proszkowo  
Kolor: RAL 9006  
Waga: 1474,3 g

Material: powder coated steel  
Color: RAL 9006  
Weight: 1474,3 g



### mocowanie do słupa

09.020



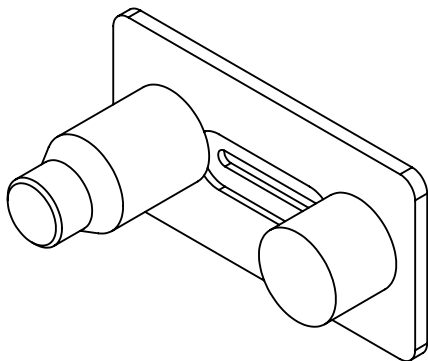
Material: stal ocynkowana  
Waga: 69,4 g

Material: zink coated steel  
Weight: 69,4 g



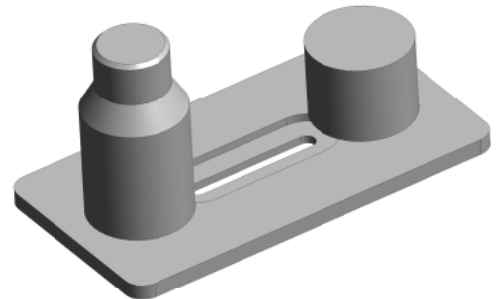
### mocowanie lamp lamp holder

09.021



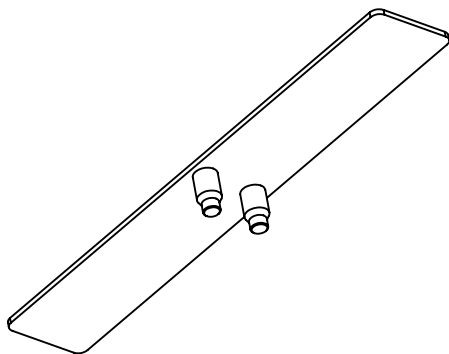
Material: stal ocynkowana  
Waga: 151,5 g

Material: aluminium anodised  
Weight: 151,5 g



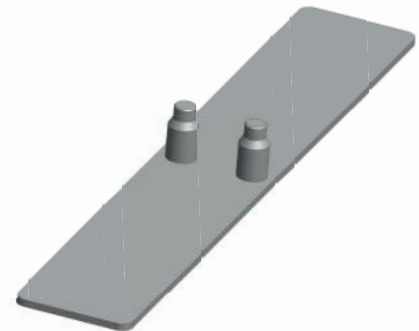
### podstawa 600x100 ef

09.022



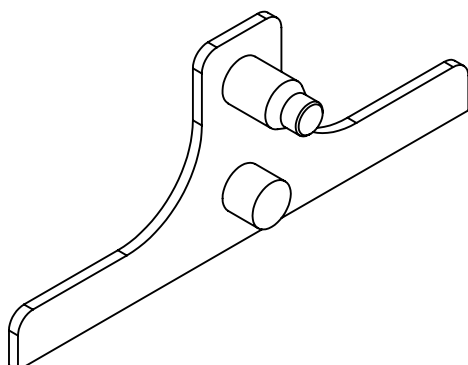
Material: stal ocynkowana  
Waga: 708,5 g

Material: zink coated steel  
Weight: 708,5 g



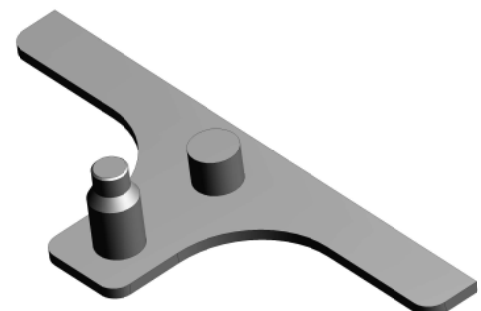
### podstawa boczna ef

09.023

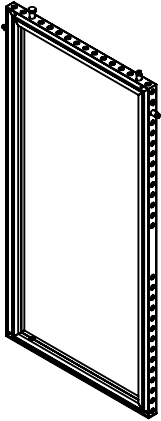


Material: stal malowana  
Kolor: RAL 9006  
Waga: 1474,3 g

Material: powder coated  
Color: RAL 9006  
Weight: 1474,3 g



rama 992x1984 drzwi



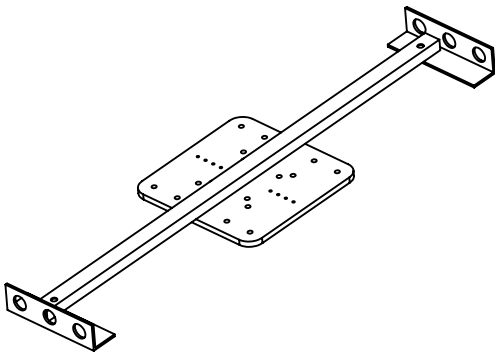
Material: stal ocynkowana  
Waga: 69,4 g

Material: zink coated steel  
Weight: 69,4 g

09.024



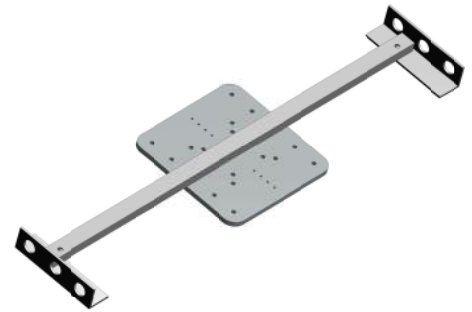
uchwyt tv ef



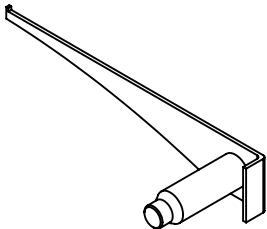
Material: stal ocynkowana  
Waga: 151,5 g

Material: aluminium anodised  
Weight: 151,5 g

09.025



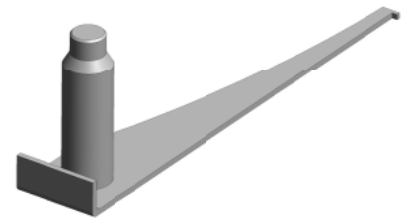
podpora półki lewa



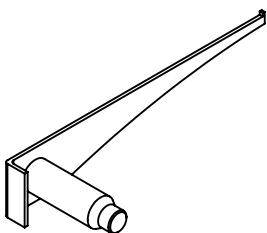
Material: stal ocynkowana  
Waga: 708,5 g

Material: zink coated steel  
Weight: 708,5 g

09.026



podpora półki prawa



Material: stal malowana proszkowo  
Kolor: RAL 9006  
Waga: 1474,3 g

Material: powder coated steel  
Color: RAL 9006  
Weight: 1474,3 g

09.027

